

## Typ DG

Žiaruvzdorné, plne ( hermeticky ) utesnené výhrevné teleso so sľudovou izoláciou

Prevádzková teplota: 300°C ( max. 320°C )

Zaťaženie 4,5 W/cm<sup>2</sup> ( max. 6,0 W/cm<sup>2</sup> )

Plášťový materiál: mosadz ( nevhodné pre spracovanie PVC )

Napájacie prívody: 1 000mm

Maximálny priemer: 110mm

Maximálna šírka: 60mm

Možno vyrobiť s interným termočlánkom Fe CuNi typ J



Osvedčené, plne uzavreté výhrevné teleso odolné proti vniknutiu plastu i vlhkosti

Káblový výstup a prívody sú riešené krytím pod ochranným klobúčikom vysokým 15mm

Štandardná dĺžka prívodov 1000mm ( na prianie je možné predĺžiť ) s vyvedením prívodov 45° - axiálne  
( trojžilové Ni-prívody so sklotkaninovou izoláciou chránené drôteným opletením )

Napájanie 230V ( na prianie možno upraviť výkon i napájanie )

### Rozmerová a výkonová tabuľka štandardných skladových výhrevných pásov typ DG

priemer (mm)	výhrevná šírka výhrevného telesa (mm)								
	20	25	30	35	40	45	50	55	60
25			100						
30		105	125	145	165				
35		120	145	170	195	220			
40		140	165	195	225	250			
42		145	175	205	235				
45		155	190	220	250	285	315	345	
50	140	175	210	245	280		350		420
55	155	190	230	270	310		385		
60	165	210	250	295	335		420		505
65	180	225	275	320	365		455		550
70	195	245	295	345	395		490		590
75	210	260	315	370	420		525		635
80	225	280	335	395	450		565		675
85	240	300	360	420	480		600		720
90	250	315	380	445	505		635		760
95	265	335	400	465	535		670		800
100	280	350	420	490	560		700		840

#### Voliteľné možnosti:

- Iné odbočenie
- Interný termočlánok
- Dlhšie prívody
- Iný výkon
- Iné napájanie ( 12 – 380V )
- Voliteľné rozmery výhrevného pásu
- Otvor pre termočlánok
- Samostatné termočlánkové vedenie
- Krytie prívodov kovovou článkovou hadicou

## Typ DGP

Žiaruvzdorné, plne ( hermeticky ) utesnené výhrevné teleso so sľudovou izoláciou

Prívody vyvedené z hrany bez krycej ochrany

Vhodný pre použitie tam, kde nevyhovuje krytie prívodov

Prevádzková teplota: max. 350°C

Zaťaženie 5,5 W/cm<sup>2</sup> ( max. 7,0 W/cm<sup>2</sup> )

Plášťový materiál: vysoko tepelne vodivá oceľ

Napájacie prívody: 1 000mm

Maximálny priemer: 110mm

Maximálna šírka: 200mm

Možno vyrobiť s interným termočlánkom Fe CuNi typ J



Prívody vyvedené z hrany výhrevného pásu jednotlivito

Štandardná dĺžka prívodov 1000mm (na prianie možno predĺžiť)

- ohybné jedнопólové niklové prívody, zosilnená sklotkaninová izolácia, drôtené opletenie
- prísna sériová kontrola ohmických hodnôt proti zemi
- a zosilnená izolácia prívodov zaručuje dostatočnú elektrickú pevnosť

Napájanie 230V ( na prianie možno upraviť výkon i napájanie )

### Rozmerová a výkonová tabuľka

#### štandardných skladových výhrevných pásov typ DGP

priemer (mm)	výhrevná šírka výhrevného telesa (mm)								
	20	25	30	35	40	45	50	55	60
25			115						
30		125	155	180	205				
35		150	180	210	240	270			
40		170	205	240	275	310			
42		180	215	250	290				
45		190	230	270	310	345	385		
50	170	215	255	300	345		430		
55	185	235	280	330	375		470		565
60	205	255	310	360	410		515		620
65	220	280	335	390	445		560		670
70	240	300	360	420	480		600		725
75	255	320	385	450	515		645		775
80	275	345	410	480	550		690		825
85	290	365	440	510	585		730		880
90	310	385	465	540	620		775		930
95	325	410	490	570	655		820		980
100	345	430	515	600	690		860		1030

#### Voliteľné možnosti:

Interný termočlánok

Dlhšie prívody

Iný výkon

Iné napájanie ( 12 – 380V )

Voliteľné rozmery výhrevného pásu

Otvor pre termočlánok

## Typ DGS+300

Žiaruvzdorné, plne ( hermeticky ) utesnené výhrevné teleso so sľudovou izoláciou

Prevádzková teplota: 280°C ( max. 300°C )

Zaťaženie 6,5 W/cm<sup>2</sup> ( max. 8,0 W/cm<sup>2</sup> )

Plášťový materiál: antikoročná oceľ

Prídavný sťahovací pásik

Napájacie prívody: 1 000mm

Maximálny priemer: 150mm

Maximálna šírka: 100mm

Možno vyrobiť s interným termočlánkom Fe CuNi typ J



Káblový výstup a prívody sú riešené krytím pod ochranným klobúčikom vysokým 15mm  
Štandardná dĺžka prívodov 1000mm (na pranie možno predĺžiť) s vyvedením prívodov 45° - axiálne  
- trojžilové Ni-prívody so sklotkaninovou izoláciou chránené drôteným opletením  
Napájanie 230V ( na pranie možno upraviť výkon i napájanie )

### Rozmerová a výkonová tabuľka štandardných skladových výhrevných pásov typ DGS+300

priemer (mm)	výhrevná šírka výhrevného telesa (mm)								
	20	25	30	35	40	45	50	55	60
25			130						
30		130	170	200	230				
35		160	200	240	270	310			
40		190	230	270	310	350			
42		200	240	290	330				
45		210	260	310	350	400	450	490	
50	190	240	290	340	390		500		600
55	210	270	320	380	430		540		
60	230	290	350	410	470		600		720
65	250	320	380	450	520		650		780
70	270	340	410	490	560		700		840
75	290	370	440	520	560		750		900
80	310	390	470	560	640		800		960
85	330	420	500	590	680		850		1020
90	350	440	540	630	720		900		1080
95	370	470	570	660	760		950		1150
100	380	500	600	700	800		1000		1200

#### Voliteľné možnosti:

- Iné odbočenie
- Interný termočlánok
- Dlhšie prívody
- Iný výkon
- Iné napájanie ( 12 – 380V )
- Voliteľné rozmery výhrevného pásu
- Otvor pre termočlánok
- Samostatné termočlánkové vedenie
- Krytie prívodov kovovou článkovou hadicou

## Typ DGS 450

Žiaruvzdorné, plne ( hermeticky )utesnené výhrevné teleso so sľudovou izoláciou

Prevádzková teplota: max. 450°C

Zaťaženie: 6,5 W/cm<sup>2</sup> (max. 7,0 W/cm<sup>2</sup>)

Plášťový materiál: antikoročná ušľachtilá oceľ

Napájacie prírody: 1 000mm

Priemer: 28 - 110mm ( iné možno vyrobiť na požiadavku )

Šírka: 20 - 80mm ( iné možno vyrobiť na požiadavku )

Možno vyrobiť so zabudovaným termočlánkom Fe CuNi typ J



Káblový výstup a prírody sú riešené krytím pod ochranným klobúčikom

Dĺžka trojžilových prírodov 1.000mm (na prianie možno predĺžiť), izolácia sklotkanina, drôtené opletenie

Odbočenie prírodov: axiálne 45° a 5°, tangenciálne 45° a 5°, radiálne ( v cene výhrevného pásu )

Napájanie 230V ( na prianie možno upraviť výkon i napájanie )

### Rozmerová a výkonová tabuľka štandardných skladových výhrevných pásov DGS 450

- pri výkonoch vyšších než 6,5W/cm<sup>2</sup> je nutné použiť vhodný regulátor teploty ( vhodná typová rada Hotset RR )

priemer ( mm )	šírka ( mm )	výkon ( W )	zaťaženie ( W/cm <sup>2</sup> )
28	22	130	6,72
30/32	16	100	6,63
	22	140	6,75
	30	180/200	6,37/ 7,08
	34	200	6,24
	38	220/240	6,15/ 6,7
	48	300	6,63
35/37	16	110	6,25
	22	160	6,61
	30	230	6,97
	32	230	6,54
	34	230	6,15
	38	270	6,46
40/42	48	340	6,44
	16	130	6,47
	22	180	6,51
	30	240/250	6,37/ 6,63
	34	260	6,09
	38	300	6,28
45	48	380	6,3
	16	140	6,19
	22	200	6,43
	30	260	6,13
	34	280	5,83
	38	325/350	6,1/ 6,52
48/50	48	400	5,89
	16	150	6,22
	22	230	6,93
	30	270	5,97
	34	310	6,05
	38	350	6,11
55/56	48	420/500	5,8/ 6,91
	70	600/640	5,69/ 6,07
	16	160	5,79
	22	275	7,23
	30	300	5,79
	38	430	6,55
55/56	48	500	6,03

priemer ( mm )	šírka ( mm )	výkon ( W )	zaťaženie ( W/cm <sup>2</sup> )
58/60	16	200	6,86
	22	275	6,89
	30	300/430	5,49
	34	350	5,65
	38	430	6,21
	48	500	5,72
65/67	16	220	6,73
	22	275	6,12
	30	350	5,71
	34	380	5,47
	38	450	5,8
	48	550	5,61
70	16	230	6,54
	22	300	6,2
	30	350	5,31
	34	400	5,35
	38	450	5,38
	48	550	5,12
75	22	325	6,27
	30	400	5,66
	34	450	5,62
	38	500	5,58
80	48	550	4,86
	22	330	5,97
	30	450	5,97
	34	430	5,03
80	38	480	5,03
	48	550	4,56
	22/25	375/500	6,03
	30	500	5,89
90	38	650	6,05
	45	750	5,89
	48	850	6,025
	60	1000	5,89
95	16	250	5,25
100	22	400	5,79
	30	550	5,84
	38	750	6,28
	48	900	5,97
60	1200	6,37	

### Voliteľné možnosti:

Ako predošlé typ DG+300

## Typ DGK

Špeciálne žiaruvzdorné, plne ( hermeticky ) utesnené  
výhrevné teleso s keramikou izoláciou

Prevádzková teplota: do 500°C

Zaťaženie: 9 W/cm<sup>2</sup> ( max. 10,0 W/cm<sup>2</sup> )

Plášťový materiál: antikorózna, vysoko odolná oceľ

Napájacie prírody: 1 000mm

Priemer: od 28 do 110mm

Šírka: od 20 do 80mm

Možno vyrobiť s interným termočlánkom Fe CuNi typ J



Káblový výstup a prírody sú riešené pod ochranným a utesneným krytím štandardne v strede  
šírky výhrevného pásu oproti upnutiu, sila steny: 5mm

Prírody odolné extrémnemu nasadeniu výhrevného pásu, drôtené opletenie

Odbočenie prírodov: axiálne 45° a 5°, tangenciálne 45° a 5°; radiálne ( iné podľa požiadavky )

Napájanie 230V ( na pranie možno upraviť výkon i napájanie )

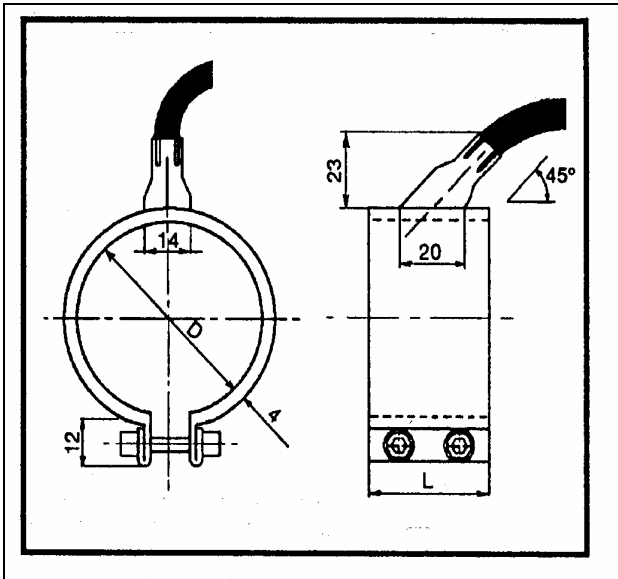
### Rozmerová a výkonová tabuľka

#### štandardných skladových výhrevných pásov typ DGK

Priemer ( mm )	Šírka ( mm )	Výkon ( W )	Výkon W/cm <sup>2</sup>
<b>28</b>	22	170	8,79
	16	130	8,63
	22	180	8,69
	30	250	8,85
	34	280	8,74
<b>30 - 32</b>	38	320	8,94
	48	400	8,85
	16	150	8,53
	22	200	8,27
	30	290	8,8
<b>35 - 37</b>	32	300	8,53
	34	320	8,56
	38	370	8,86
	48	470	8,91
	16	180	8,96
<b>40 - 42</b>	22	250	9,05
	30	330	8,76
	34	380	8,9
	38	420	8,8
	48	540	8,96
<b>45</b>	16	200	8,85
	22	270	8,69
	30	380	8,96
	34	430	8,95
	38	480	8,94
<b>48 - 50</b>	48	610	8,99
	16	210	8,71
	22	290	8,75
	30	400	8,85
	34	460	8,98
<b>55 - 56</b>	38	500	8,7
	38	600	10,05
	48	650	8,98
	70	940	8,91
	16	240	9,95
<b>58 - 60</b>	22	340	10,25
	30	460	10,17
	38	590	10,3
	48	740	10,23
	16	260	8,92

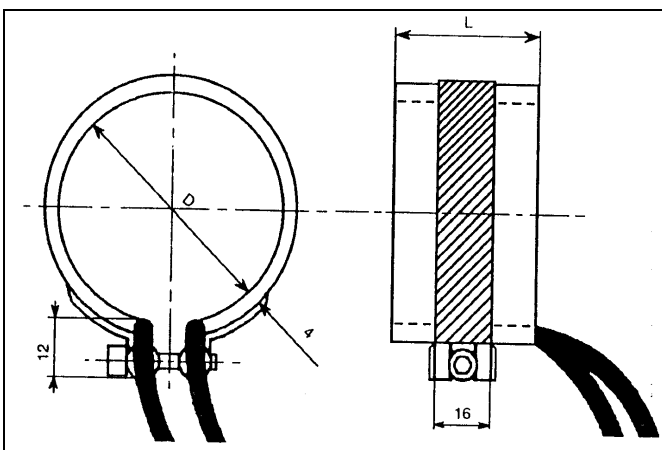
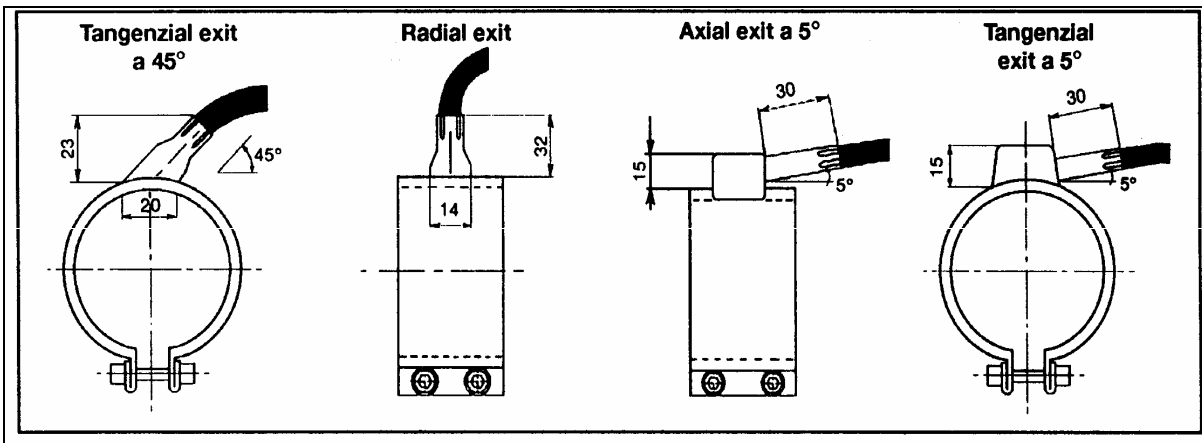
Priemer ( mm )	Šírka ( mm )	Výkon ( W )	Výkon W/cm <sup>2</sup>
<b>58 - 60</b>	22	360	8,99
	30	490	8,97
	34	550	8,88
	38	620	8,96
	48	780	8,92
<b>65/67</b>	16	290	8,88
	22	400	8,91
	30	550	8,98
	34	620	8,93
	38	690	8,9
<b>70</b>	48	880	8,98
	16	310	8,81
	22	430	8,89
	30	590	8,95
	34	670	8,97
<b>75</b>	38	750	8,98
	48	940	8,91
	22	460	8,88
	30	630	8,92
	34	720	8,99
<b>80</b>	38	800	8,94
	48	1000	8,85
	22	490	8,87
	30	670	8,89
	34	760	8,9
<b>90</b>	38	860	9,01
	48	1000	8,29
	30	760	8,96
	38	960	8,94
	45	1100	8,65
<b>95</b>	48	1200	8,85
	60	1500	8,85
	16	430	9,01
	22	620	8,98
	30	840	8,92
<b>100</b>	38	1000	8,38
	48	1300	8,63
	60	1600	8,49
	16	430	9,01
	22	620	8,98

# Nákresy vyvedených prívodov



Nákres vyvedenia prívodov pre pásky

typu : DG  
 DGS+300  
 DGS 450  
 DGK



Nákres vyvedenia prívodov pre pásky typu DGP

## Vyhrievanie špičky WRP Maxi so sťahovacím pásikom

Vyhrievanie špičky **WRP Maxi** sa používa pre ohrev trysiek vstrekovacích lisov. Vyhrievanie špičky **WRP Maxi** poskytuje pri vysokom výkone rovnomerné rozdelenie teploty pri zachovaní vysokej odolnosti proti mechanickému poškodeniu.

- špirálová výhrevná patróna  
4,6 x 8,6 mm so sťahovacím pásikom
- vysoký výkon ( $10 \text{ w/cm}^2$ ) s malými rozmermi pre inštaláciu
- dodáva sa aj so zabudovaným termočlánkom
- prívody 1000 mm, sklotkaninová bužírka
- voliteľné: dĺžka prívodov, termočlánok Fe CuNi/NiCr Ni prevedenie ochrany prívodov



	Ø / $\mu\text{m}$	L /mm/	výkon /W/	odbočenie	termočlánok
7703021	30	30	300	rad. 45°	-
7703026	30	38	400	rad. 45°	-
7803223	32	30	350	tang.	Fe – CuNi
7803830	38	32	500	tang.	Fe – CuNi
7704027	40	30	450	rad. 45°	-
7704223	42	22	350	tang.	-
7704427	44,4	34,9	450	tang.	-
7705030	50	34	500	rad. 45°	-
7705023	50,8	25,4	350	tang.	-

### Technické údaje

- maximálna teplota 750°C
- vysokonapäťová pevnosť v studenom stave 1250 V-AC
- izolačná pevnosť v studenom stave 5 M $\Omega$  pri 500 V – AC
- zvodový prúd v studenom stave 0,5 mA pri 253 V – AC
- tolerancia výkonu v studenom stave 10 %
- prevádzkové napätie max. 440 V
- výkon:  $10 \text{ W/cm}^2$