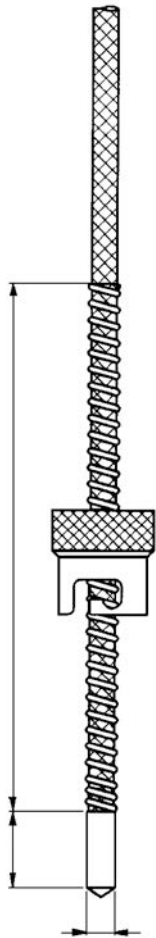


## Prevedenie termočlánkov a odporových čidiel

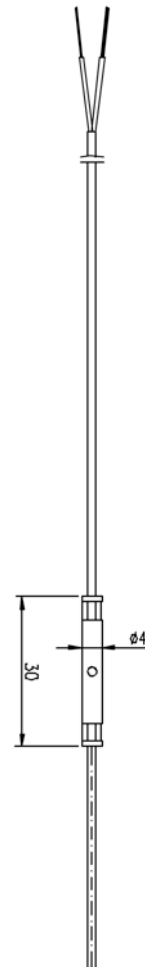


### T 01

pre všestranné použitie  
uchytenie pomocou šrabovej  
úchytky pre bajonet  
( vid' ďalej )

#### Voliteľné:

Voliteľný priemer a dĺžka  
puzdra  
dotyková plocha:  
rovná, polguľatá, 110°, 120°  
voliteľný vnútorný priemer  
bajonetevej kukly  
( 10, 12, 15mm )  
voliteľná dĺžka a priemer  
prítlačnej pružiny



### MT

plášťové prevedenie  
možno opakovane ohýbať  
min. polomer ohnutia 10 mm  
pripojovacie puzdro  
Ø 4 x 30 mm ( štandard )

#### Voliteľné:

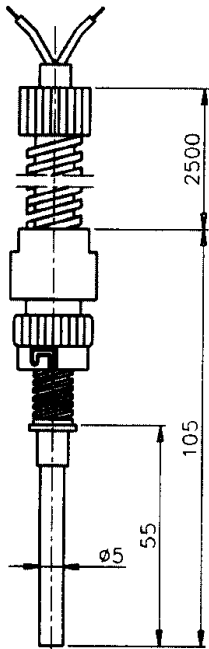
vzperná pružina cca 60 mm  
priemer od 0,5 mm  
dĺžka

#### materiál:

nerezová oceľ ( do 800° C )  
Inconell ( do 1100° C )

**Varianty: vid' ďalej**

## Prevedenie termočlánkov a odporových čidiel

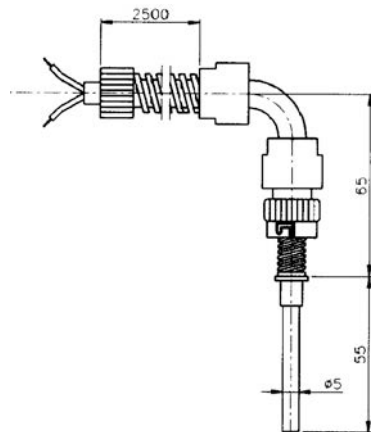


### T 02

valcové čidlo  $\varnothing$  5 mm

**Voliteľné:**

nutná pripomienka

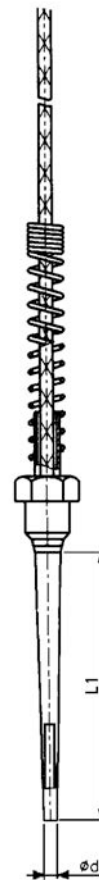


### T 03

valcové čidlo  $\varnothing$  5 mm  
s pravouhlým odbočením

**Voliteľné:**

nutná pripomienka



### T 04

kúželové puzdro  
kúžiel 1 : 50  
vzperná pružina  
prítlačná matka

**Varianty:**

T 04.0:  
 $\varnothing$  d 8,0 mm, L1: 65 mm

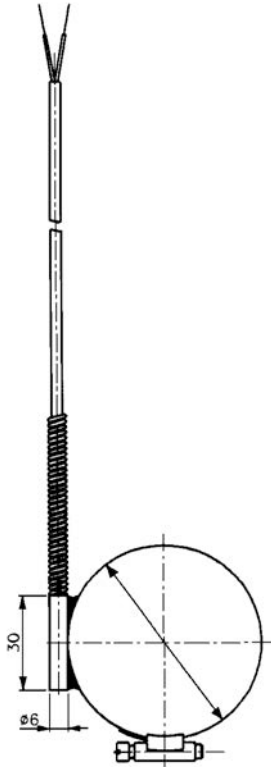
T 04.1:  
 $\varnothing$  d 5,2 mm, L1: 65 mm

T 04.0:  
 $\varnothing$  d 5,7 mm, L1: 40 mm

**Voliteľné:**

priemery, dĺžka

## Prevedenie termočlánkov a odporových čidiel

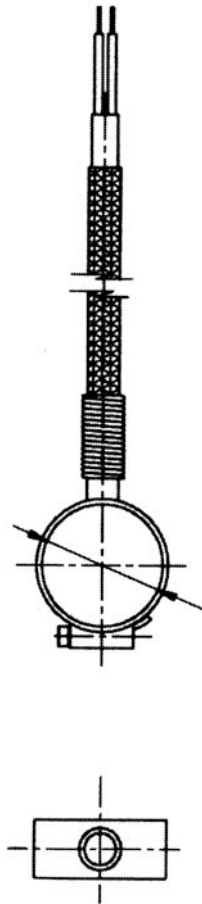


### T 05 ( Sp )\*

valcové puzdro  
štandardný rozmer:  
D 6 x 30 mm  
spínací pásik:  
šírka: 9 mm  
priemer: 12 – 110 mm

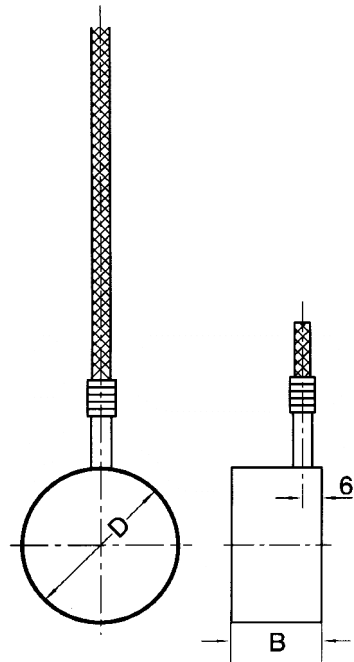
#### Voliteľné:

rozмеры puzdra  
umiestnenie puzdra  
na spínacom pásiku



### T 05 radiál

čidlo s 11 mm širokým  
upínacím pásikom pre  
uchytenie po obvode  
D: 25 - 45 mm  
46 – 70 mm  
71 – 110 mm  
radiálne vyvedenie  
kompenzačných prívodov  
vzperná pružina cca 30 mm



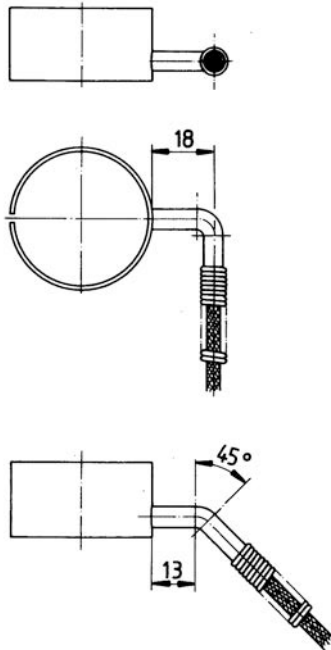
### T 06 ( TEF 19 )\*

valcové puzdro s mosadzným  
otvoreným teplovodným  
pásikom 1 mm silným  
pre umiestnenie  
pod výhrevné pásy

#### Voliteľné:

šírka ( B ) a priemer ( D )  
podľa výhrevného pásu  
umiestnenie čidla na  
teplovodnom pásiku  
uhol odbočenia puzdra čidla  
( viď ďalej )

## Prevedenie termočlánkov a odporových čidiel

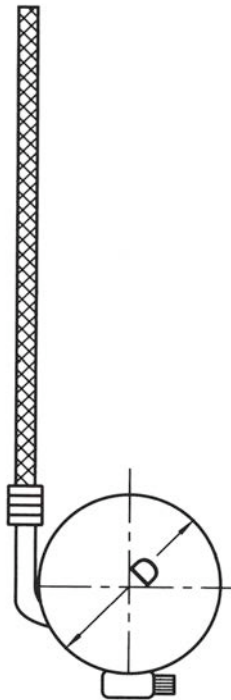


### T 06 ( TEF 19 )\*

varianty odbočenia  
valcové puzdro s mosadzným  
otvoreným teplovodným  
pásikom 1 mm silným  
pre umiestnenie  
pod výhrevné pásy  
šírka a priemer podľa  
výhrevného pásu

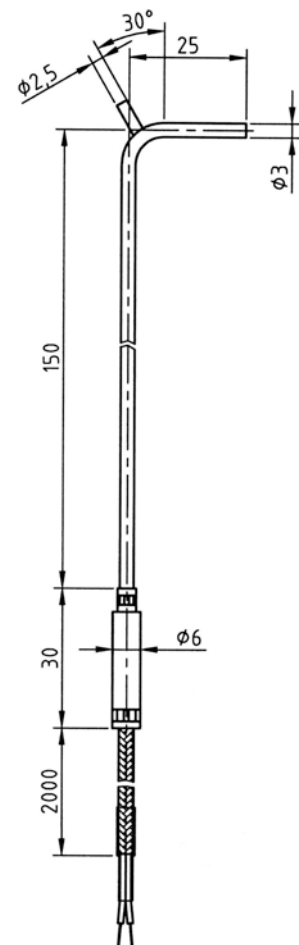
#### Voliteľné:

umiestnenie čidla na  
teplovodnom pásiku  
uhol odbočenia puzdra čidla



### T 22

čidlo s 9 mm širokým  
upínacím pásikom pre  
uchytenie po obvode  
šírka: 9 mm  
spínanie: hadicová spojka  
so šraubovaním  
čidlo pre meranie a upnutie  
na valcových priemeroch  
od 12 – 110 mm



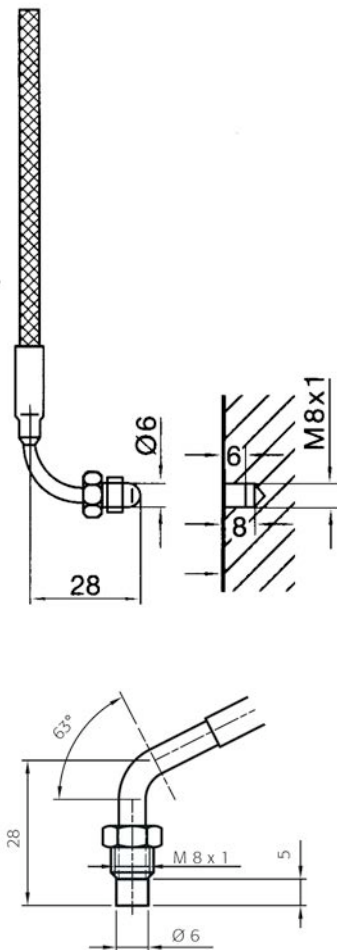
### T 07

zásuvné valcové puzdro  
s pravouhlým odbočením  
 $\phi 3$  mm, ( iný - pripomenka )  
prídružný čap pre pero

#### Voliteľné:

rovné prevedenie  
voliteľná dĺžka

## Prevedenie termočlánkov a odporových čidiel



### T 09 ( TEF 12 )\*

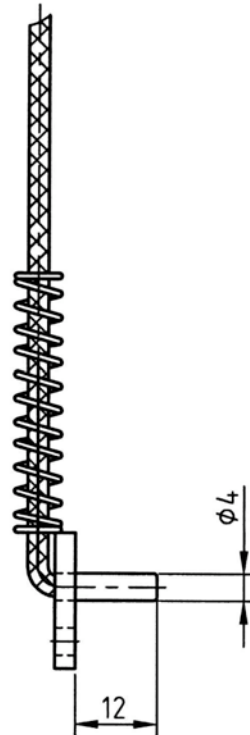
menšie valcové puzdro  
s pravouhlým odbočením  
polgulatý tvar  $\varnothing 6 \times 5$  mm  
šraubová úchytka M 8 x 1  
kompenzačné prívody

#### Voliteľné:

dĺžka  
rovné prevedenie

#### Varianta:

mosadzné puzdro  
ploché dno  $\varnothing 6 \times 5$  mm

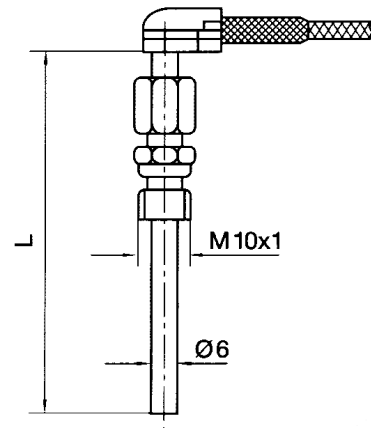


### T 10

menšie valcové puzdro  
s pravouhlým odbočením  
 $\varnothing 4 \times 12$  mm  
vzperná pružina

#### Voliteľné:

priemer a dĺžka  
rovné prevedenie  
rozmerová tolerancia úchytu



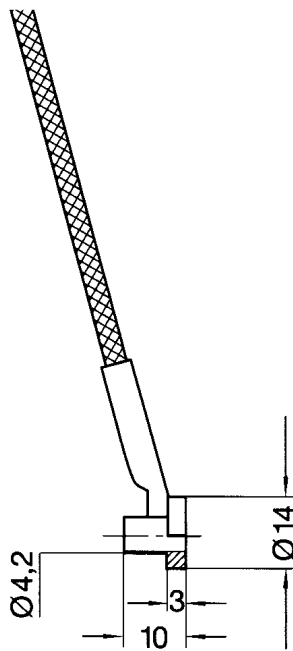
### T 11 ( TEF 1 )\*

valcové puzdro s pravouhlým  
odbočením  
 $\varnothing 6$  mm, ( iné - pripomenka )  
šraubová aretácia M10x1

#### Voliteľné:

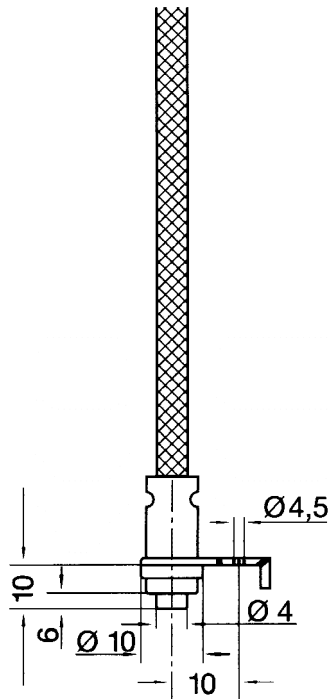
rovné prevedenie  
dĺžka  
priemer ( pripomenka )

## Prevedenie termočlánkov a odporových čidiel



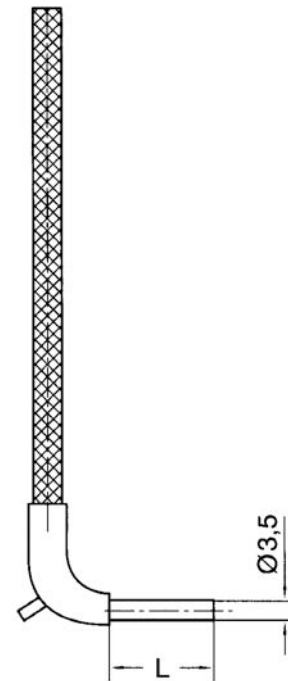
**T 12 ( TEF 13 )\***

plošné čidlo  
 $\varnothing$  14 mm  
 prichytenie stredom  
 ( šraubou M4 )



**T 13 ( TEF 14 )\***

valcové čidlo  $\varnothing$  4 mm  
 s upevňovacím uholníkom  
 ( úchytom )  
 s čapom  $\varnothing$  4 x 6 mm  
 pre šraubou M4



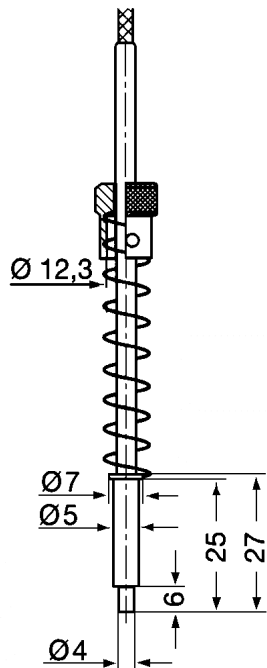
**T 14 ( TEF 15 )\***

zásuvné valcové puzdro  
 $\varnothing$  3,5 mm  
 ploché dno  
 pre predvrtaný otvor  
 s min. priemerom 3,6 mm  
 voliteľná dĺžka  
 prídržný čap pre pružinové  
 upevnenie

**Voliteľné:**

bez zosilneného nástavca  
 dĺžka nástavca

## Prevedenie termočlánkov a odporových čidiel

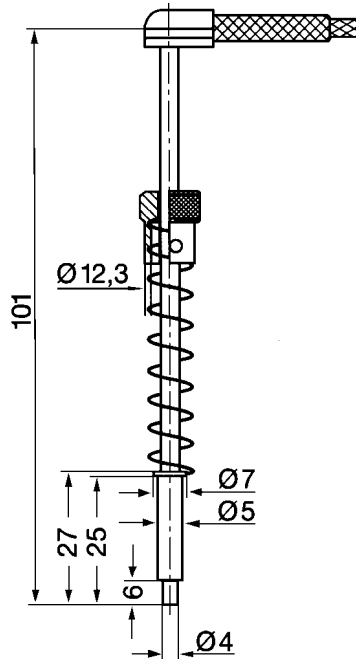


### T 15 ( TEF 20 )\*

valcové puzdro  $\varnothing 4 \times 6$  mm  
nástavec  $\varnothing 6 \times 19$  mm  
bajonetová kukla  $\varnothing 12,3$  mm

**Voliteľné:**

ponorná dĺžka  
bajonetová kukla

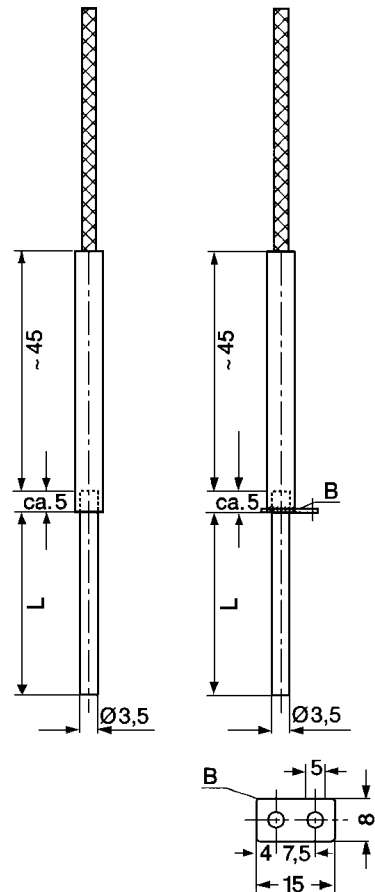


### T 20 ( TEF 21 )\*

konštrukcia rovnaká ako  
u T 15  
pravouhlé odbočenie

**Voliteľné:**

ponorná dĺžka  
bajonetová kukla  
celková dĺžka



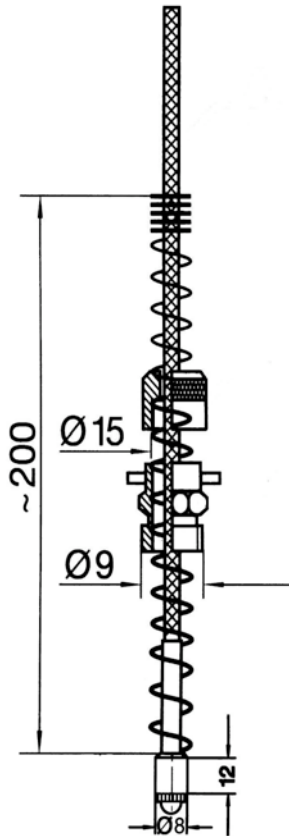
### T 16 ( TEF 2 )\*

menšie valcové puzdro  
 $\varnothing 3,5 \times 30$  alebo 40 mm  
bez šraubového spojenia  
bez ochranného pletiva  
na vedení

**Voliteľné:**

prevedenie s úchytom  
s ochranným pletivom

## Prevedenie termočlánkov a odporových čidiel

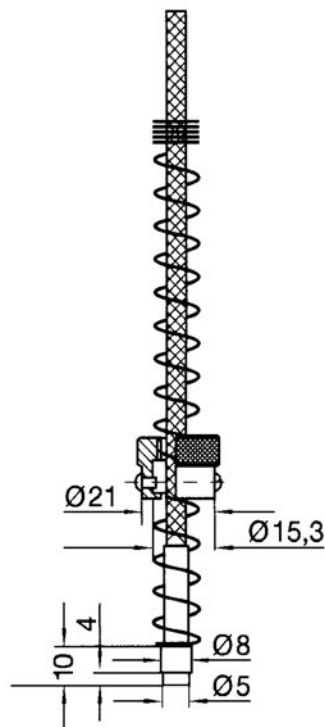


### TEF 18

valcové čidlo s izolovaným, guľatým, keramickým nekrytým hrotom  
 $\varnothing 8 \times 12$  mm  
 bajonetová kukla  
 prítlačná pružina 200 mm

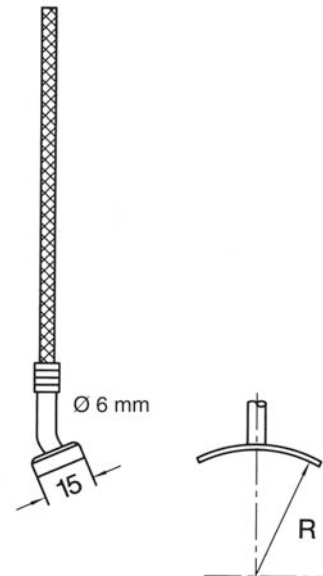
#### Voliteľné:

priemer bajonetovej kukly  
 šraubová príchytka pre bajonet



### T 19 ( TEF 11 )\*

valcové čidlo  $\varnothing 5/8$  mm  
 svorníková úchytka  
 15,3 mm v priemere  
 prítlačná pružina cca 200 mm



### T 21 ( TEF A )\*

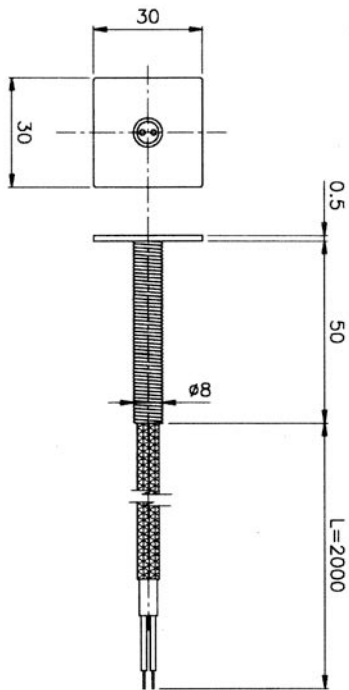
čidlo  $\varnothing 6$  mm  
 s úchytom  $15 \times 30 \times 0,3$  mm  
 k prichyteniu medzi výhrevný pás s vybraním  $6 \times 6$  mm,  
 alebo upínacou drážkou  
 širokou 6 mm

#### Voliteľné:

veľkosť úchytu  
 polomer R



## Prevedenie termočlánkov a odporových čidiel

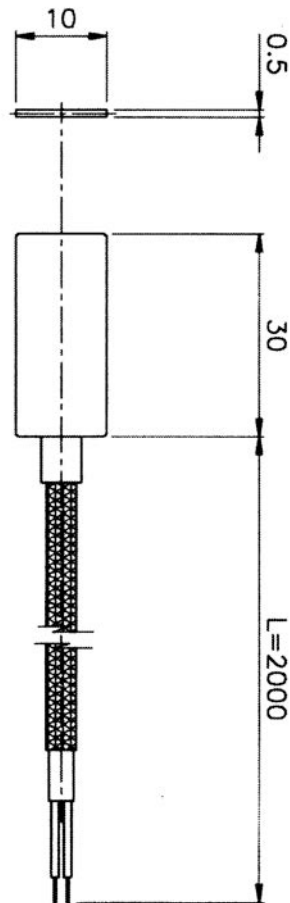


### T 3030P

čidlo  $\varnothing 6$  mm  
s mosadzným úchytom  
30 x 30 x 0,5 mm  
vzperná pružina  
 $\varnothing 6 \times 50$  mm

#### Voliteľné:

veľkosť úchytu  
umiestnenie čidla na úchyte,  
hrúbka úchytu

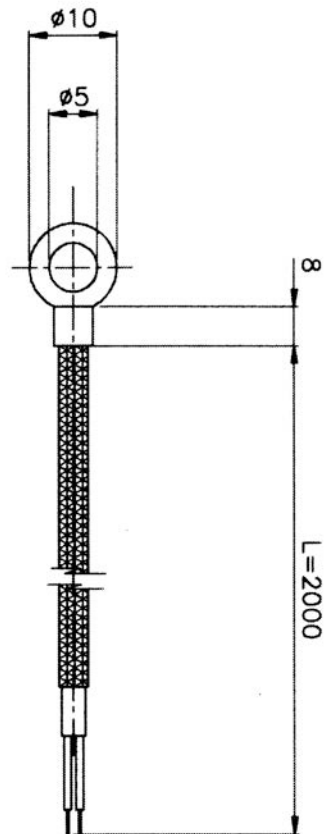


### T 3010P

čidlo s mosadzným úchytom  
30 x 10 x 0,5 mm

#### Voliteľné:

veľkosť úchytu



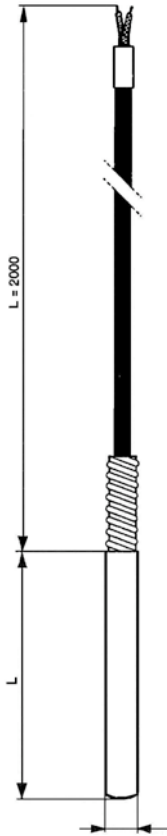
### T 5D10

čidlo ukončené káblovým  
očkom s otvorom  $\varnothing 5$  mm  
( štandard )

#### Voliteľné:

veľkosť káblového očka

## Prevedenie termočlánkov a odporových čidiel

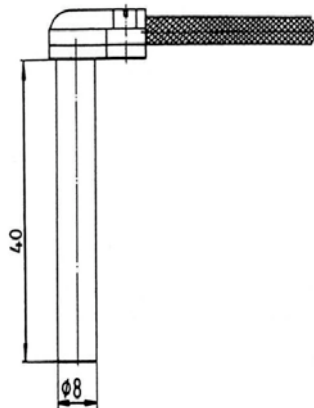


### TE

valcové čidlo pre všestranné použitie  
puzdro z nerezovej oceli

**Voliteľné:**

priemer a dĺžka  
vzperná pružina

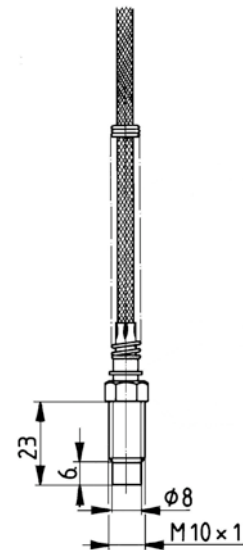


### TEF 55

valcové čidlo  
s pravouhlým odbočením  
Ø 8 x 40 mm  
kompenzačné prívody  
dlhé 1100 mm  
ukončené zástrčkou  
T3300/006 AR

**Voliteľné:**

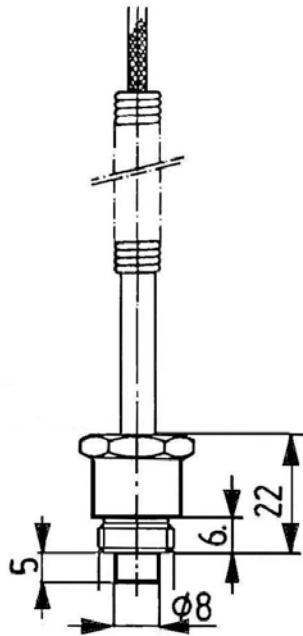
priemer a dĺžka



### TEF 57

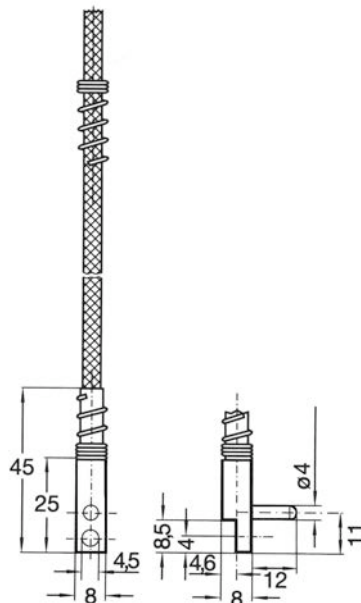
valcové čidlo  
Ø 8 x 6 mm  
šraubová príchytka M10x1  
vzperná pružina  
kompenzačné prívody  
dlhé 1100 mm  
ukončené zástrčkou

## Prevedenie termočlánkov a odporových čidiel



### TEF 60

valcové čidlo s plochým  
dnom  
Ø 8 x 5mm  
šraubová príchytká ( R1/4 )  
mohutná stavba

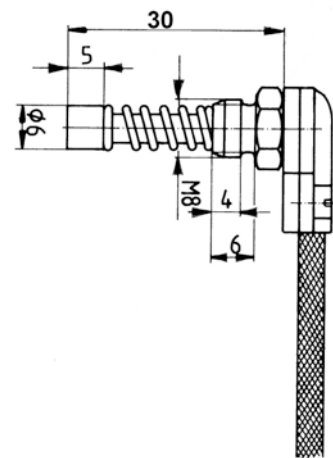


### TEF 68

Ø 4 x 12 mm  
( štandardné prevedenie )

#### Voliteľné:

dĺžka zástrčného puzdra  
napr. 16, 20, 24 mm  
bez zástrčného puzdra  
rozmerová tolerancia  
( nutná požiadavka )



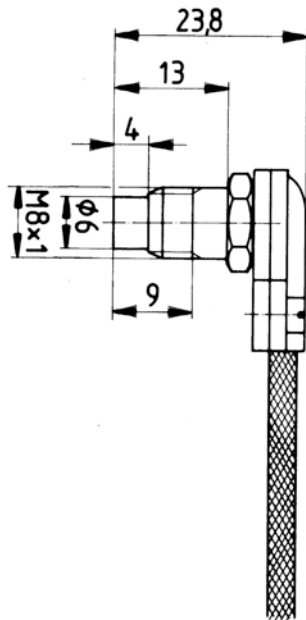
### TEF 74

valcové čidlo s plochým  
dnom  
pravouhlé prevedenie  
Ø 6 x 5/30 mm  
šraubová príchytká M8  
prítlačná pružina

#### Voliteľné:

celková dĺžka  
závit príchytky

## Prevedenie termočlánkov a odporových čidiel

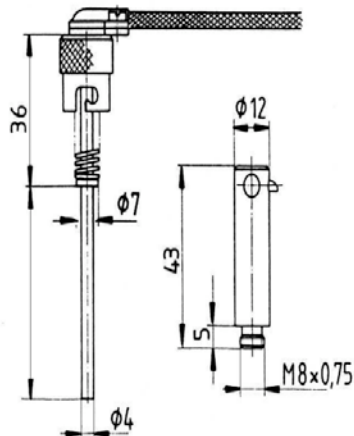


### TEF 101

valcové čidlo s plochým  
dnom  
mohutná stavba  
pravouhlé prevedenie  
Ø 6 x 4 mm  
šraubová príchytká M8

#### Voliteľné:

celková dĺžka  
závit príchytky

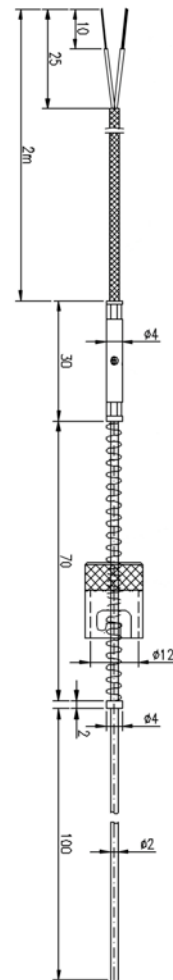


### TEF 103

valcové čidlo  
s pravouhlým odbočením  
Ø 4 mm  
šraubová príchytká  
pre bajonet M8x0,75;  
43 mm dlhá

#### Voliteľné:

priemer a dĺžka čidla  
rovné prevedenie  
dĺžka prítlačnej pružiny  
dĺžka šraubovej príchytky



### MT – variant

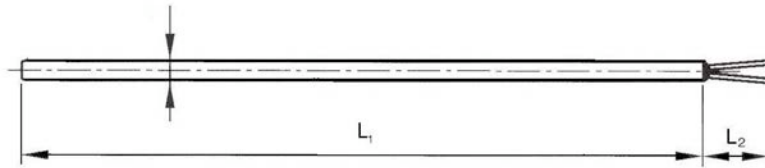
plášťové prevedenie  
s bajonetovou kuklou  
Ø 2 x 100 mm  
príruba Ø 4 mm  
prítlačná pružina Ø 4 mm  
pripojovacie puzdro  
Ø 4 x 30 mm

#### Voliteľné:

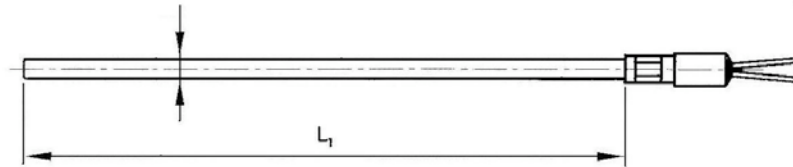
priemer  
celková dĺžka  
veľkosť bajonetovej kukly

## Prevedenie plášťových termočlánkov a odporových čidel

**MT 301**



**MT 302**



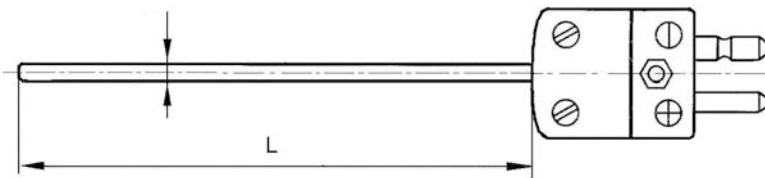
**MT 303**

konektor mini

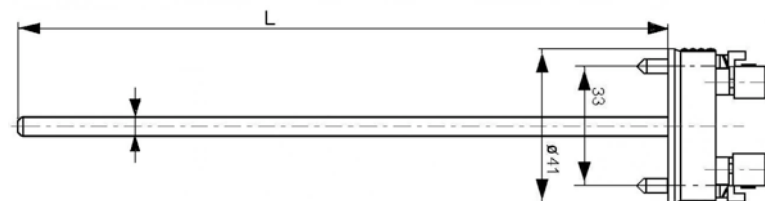


**MT 304**

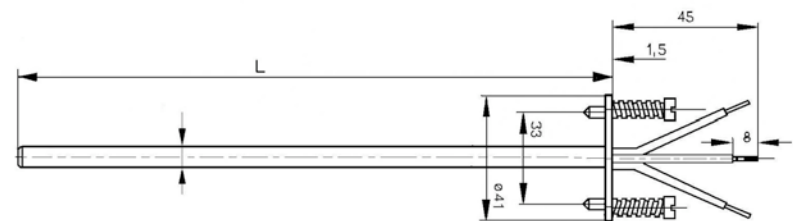
konektor  
štandard



**MT 305**

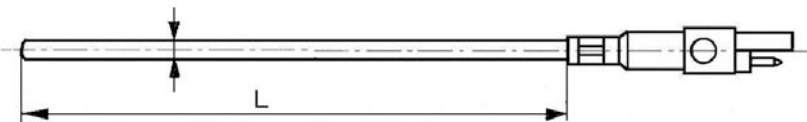


**MT 306**



**MT 307**

polarita na  
pranie



**MT 308 F**

puzdro +  
kolík -



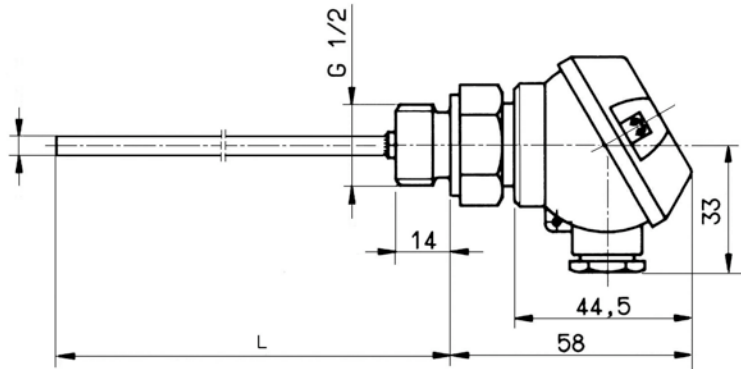
**MT 308 M**

puzdro -  
kolík +

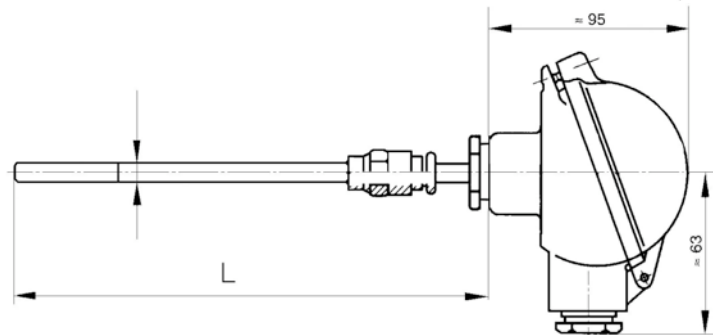


## Prevedenie plášťových termočlánkov a odporových čidiel

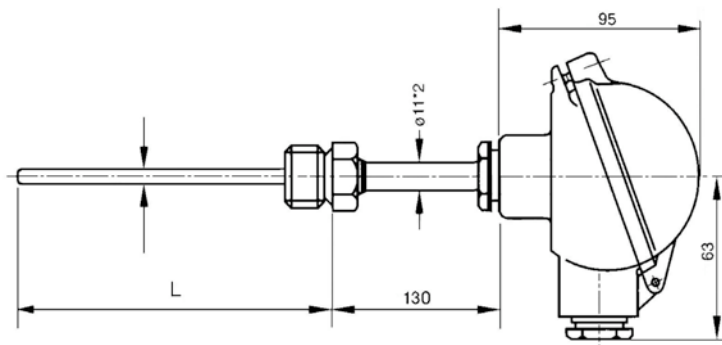
MT 319



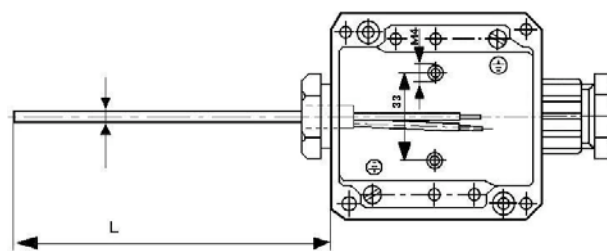
MT 320



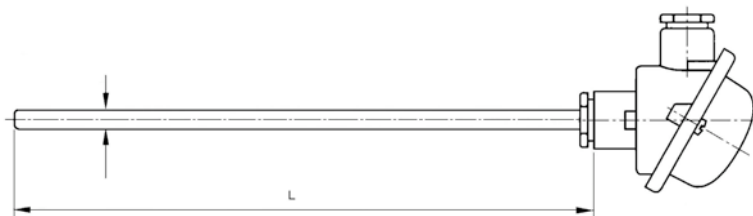
MT 321



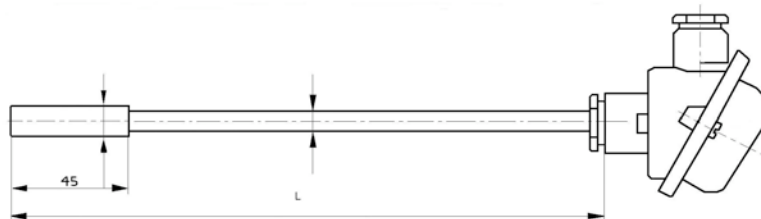
MT 325



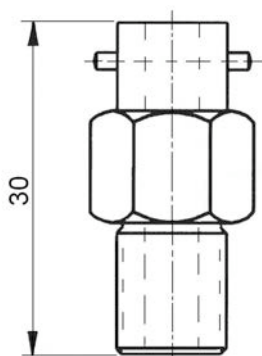
MT 330



MT 335



## Šraubové príchytky pre bajonetové kukly



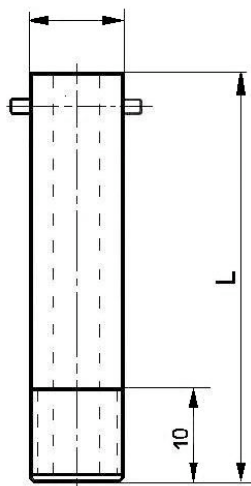
### Šraubová príchytká so šesťhranom

šraubové príchytky pre bajonetové kukly nie sú súčasťou termočlánkov

**Voliteľné:**

rozмеры  
priemer dutiny

rôzne prevedenia závitov  
( **nutné zadať pri objednávke** )

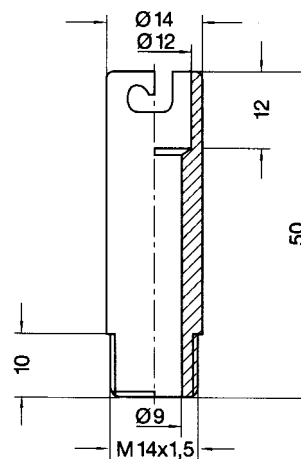


### Valcová šraubová príchytká

**Voliteľné:**

rozмеры  
priemer dutiny

rôzne prevedenia závitov  
( **nutné zadať pri objednávke** )



### Valcová šraubová príchytká

**Voliteľné:**

rozмеры  
priemer dutiny

rôzne prevedenia závitov  
( **nutné zadať pri objednávke** )

\* nové a pôvodné značenie termočlánkov