

**Príklad nákresu izolačného matraca pre vyhrievanie, sľudový pás Z.32 vnútorný priemer 195 x 160 s napájacia armatúra M18, 2 otvory s priemerom D 20 ( 90°/270°)  
 +Sľudový pás - 2x7,5=15mm, hrúbka ohrevu, +Keramický pás - 2x15=30 mm, hrúbka ohrevu**

**DE (priemer izolácie)= 195 + 15 = 210mm**

**L = 160 mm**

**F1 = D 20, Poz. 90°, U 80 mm,**

**F2 = D 20, Poz. 270°, U 80 mm**

**Box Typ M18 (75x50 mm) poz. 180°**

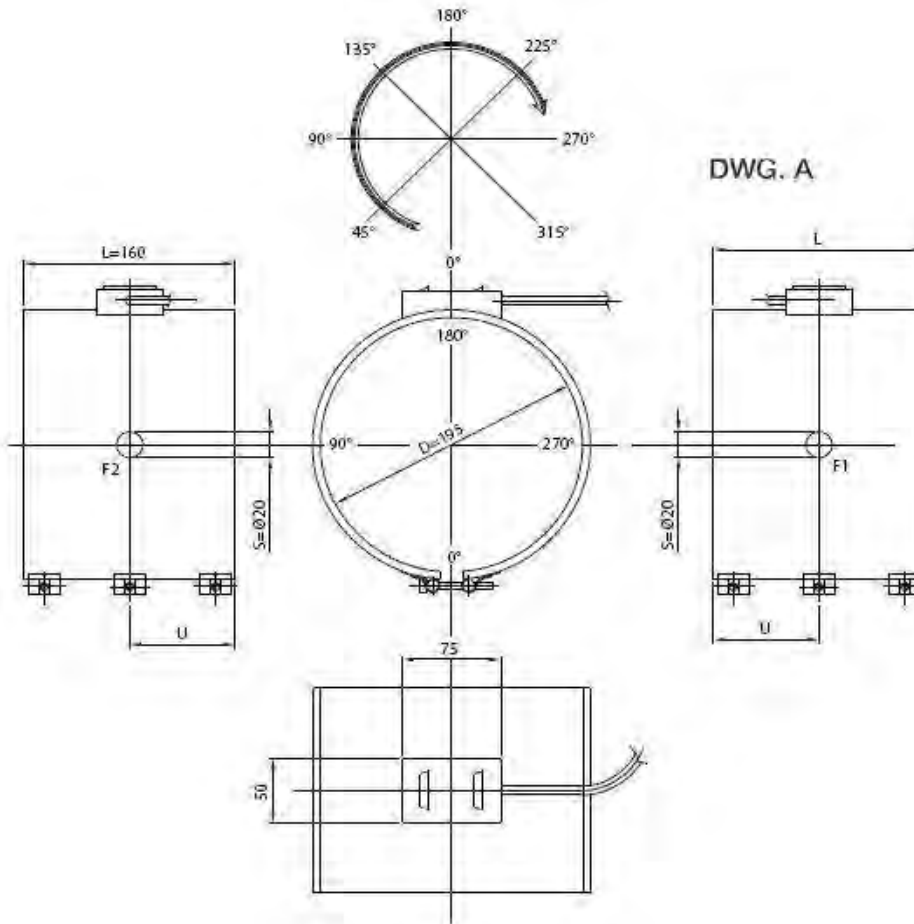
**DE.....**

**L.....**

**F1.....**

**F2.....**

**Box .....**



Plošný rozmer tkaninovej izolácie (mm)

